



Návod na instalaci

Doprava a skladování	1
Manipulace	2
Příprava podkladu	3
Instalace	4
Kontrola	5
Po dokončení instalace	6
Důležité informace	7

Produktová řada iD Inspiration 55-70
Soft Walnut Dark Brown / Rock Grege
Wimereux / 2015

1. DOPRAVA A SKLADOVÁNÍ

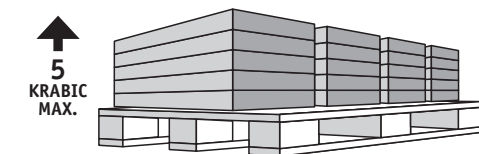
Obecně platí, že role a krabice je třeba skladovat na stíněném, suchém a čistém místě uvnitř budovy, chráněném před znečištěním. Role o šířce 2 m by měly být skladovány ve svislé poloze a bezpečně zajištěny; rozměry nad 2 m by měly být skladovány vodorovně.

Čtverce je třeba skladovat naležato v původním balení, v malých uspořádaných sloupcích (ne více než 5 krabic na sobě) v blízkosti místa jejich budoucí instalace.

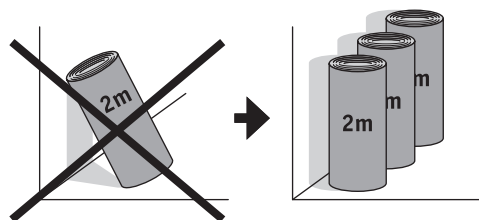
Měly by být také chráněny proti extrémním teplotám (horku i chladu), vlhkosti, rzi, plísni, jakémukoli znečištění a před nadměrným zatížením. Nesmí být na sebe navrstveny ve velkém množství. Pro přepravu je také třeba využívat co nejmodernějších metod.

Teplota v místnosti při instalaci by vždy měla být vyšší než 15 °C, pro linoleum pak 18 °C. *Ověřte si normy platné ve vaší zemi, neboť tyto teploty se mohou lišit.*

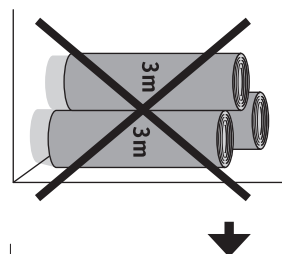
Nejméně 24 hodin před instalací musí být pásy a čtverce aklimatizovány v místě pokládky.



► Standardizované výrobky



► Dvoumetrové role: skladování ve svislé poloze



► Role ≥ 2 m: skladování ve vodorovné poloze

2. MANIPULACE



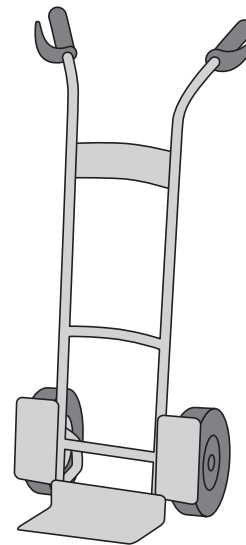
Pro dosažení co nejlepších výsledků postupujte dle pokynů pro instalaci uvedených níže a používejte nástroje a příslušenství doporučené výrobcem.

Při manipulaci se všemi typy podlahovin dbejte na dodržování bezpečnostních postupů, aby nedošlo ke škodám na materiálu nebo úrazům.

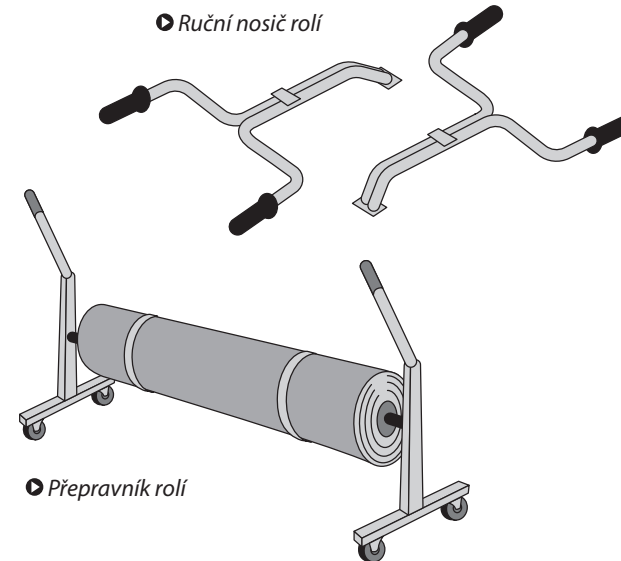
Před instalací a v jejím průběhu kontrolujte, zda materiál netrpí vizuálními vadami či poškozeními a případně informujte zástupce společnosti Tarkett.

Pro pokládku souvislé plochy použijte vždy stejné číslo šarže produktu a role / čtverce instalujte v postupném pořadí.

► Rudl



► Ruční nosič rolí



► Přepravník rolí

Chybné způsoby přepravy, skladování anebo manipulace mohou podlahovinu poškodit a způsobit estetické nebo technické problémy. Společnost Tarkett nenese odpovědnost a záruku za problémy s podlahovinou způsobené nevhodným skladováním nebo manipulací.

3. PŘÍPRAVA PODKLADU



Prvořadou podmínkou úspěšné instalace je kvalita podkladu, proto se ujistěte, že je podklad ve stavu umožňujícím provedení instalace podlahoviny.

Mějte vždy na paměti, že ve většině zemí je za posouzení a schválení vhodnosti podkladu, na kterém bude pokládka provádět, odpovědný podlahář. Nese proto také odpovědnost za jakékoliv později vznesené reklamace nebo spory.

Podklad musí být rovný, čistý, bez úlomků a usazenin, bez jakýchkoliv značek (provedených např. fixem, značkovačem jakéhokoliv typu, kuličkovým perem, barvou atd., které by mohly způsobit nežádoucí zbarvení možnou migrací barvy), nepoškozený, suchý, soudržný, tvrdý a hladký.

Je třeba prověřit nasákavost a podklad nesmí být vystaven vlhkosti. Příprava anebo vysušení podkladu a postup pokládky musí vždy odpovídat příslušné normě platné v dané zemi.

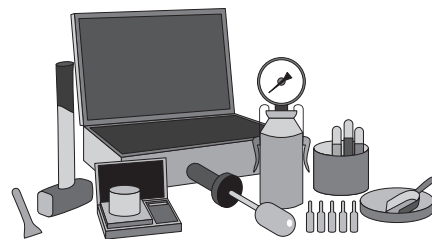
Vlhkost pevného podkladu by měla být nižší než maximální úroveň povolená při zkoušení dle příslušné normy. *Nastudujte si předpisy platné ve vaší zemi a na jejich základě stanovte vhodný postup a hodnoty.*

Pro značení používejte pouze nemastnou grafitovou tužku.

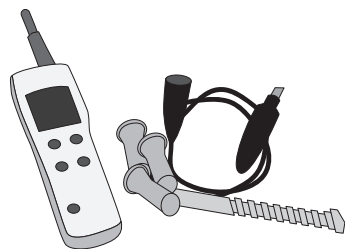
3.1 CHARAKTERISTIKA PODKLADU

■ Vlhkost

Vždy se řiďte předpisy platnými v příslušné zemi. Obecně platí, že doba schnutí čerstvě položené betonové podlahy činí cca 2 týdny na 1 cm její tloušťky. Při zkoušení se řiďte normami platnými ve vaší zemi (zkouška relativní vlhkosti, kalcium-karbidová metoda atp.).



► Měřicí sestava pro kalcium-karbidovou metodu



► Měřič vlhkosti betonu

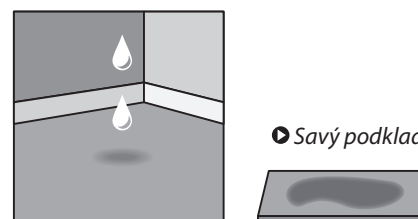
- ! Nadměrná vlhkost může způsobit špatnou přilnavost, vznik bublin či migraci barev, za což společnost Tarkett nenese odpovědnost.

■ Savost – poréznost

Ověřte si normy platné v daném místě, obecně nicméně platí, že podklad je příliš savý, je-li čas potřebný pro vsáknutí kapky vody do betonu kratší než jedna minuta. V takovém případě musí být před provedením vyrovnávací stěrky použita penetrace nátěrem zředěným v poměru 1:1.

Platí také, že podklad je nesavý, trvá-li vsáknutí kapky vody do betonu více než 10–15 minut. V takovém případě by měla být použita neředěná penetrace.

Při použití penetrace vždy dodržujte pokyny výrobce.



► Savý podklad



► Nesavý podklad

- ! Nesavý podklad může vést k prodloužení doby zavadnutí lepidla, což vede ke vzniku problémů při lepení k podkladu.
- ! Příliš savý podklad může naopak způsobit rychlé zavadnutí, což může následně vést k odlepování.

■ Rovinnost / plochost

V různých zemích existují různé způsoby měření.

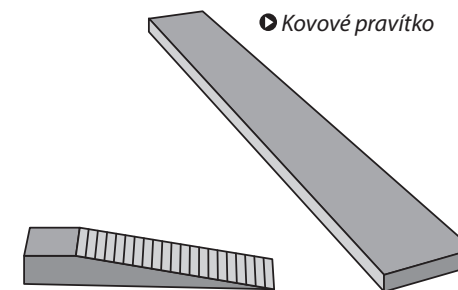
Francie: tolerance musí být menší než 7 mm na 2 m pro betonový podklad a 5 mm pro dřevěný podklad.

-Velká Británie / Skandinávie: 3 mm na 2 m (a v závislosti na lokalitě, SR1 nebo 2...).

-Německo: 4 mm na 2 m (DIN18202).

-Nizozemsko / Austrálie: 2 mm na 2 m.

Tolerance musí být méně než 2 mm na 20 cm betonového / dřevěného podkladu.



► Kovové pravítko

► Měřicí klín

- ! Nerovný povrch může způsobit viditelné chyby. Podlaháři mohou také vzniknout vícenáklady v důsledku nutnosti použít pro dosažení rovinnosti povrchu větší množství vyrovnávací stěrky.

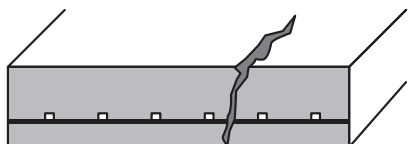
3. PŘÍPRAVA PODKLADU



■ Trhliny a spáry

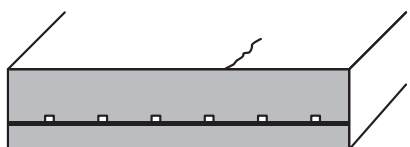
Nejprve je třeba stanovit typ trhlin nebo spár zjištěných na stavbě, aby mohl být příslušným způsobem přizpůsoben postup.

Trhliny



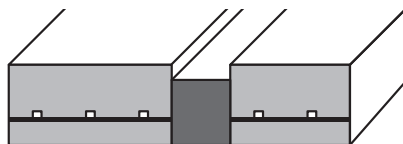
Trhliny (o velikosti 0,3 až 1 mm) se mohou objevit v důsledku smršťování při schnutí betonu.

Mikrotrhliny



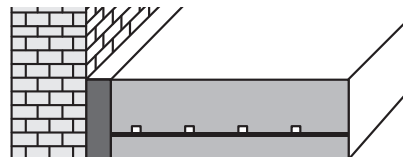
Prakticky neviditelné trhliny ($\leq 0,3$ mm).

Dilatační spáry



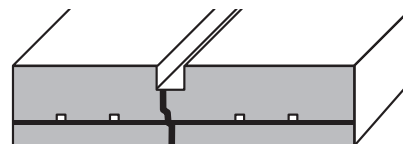
Dilatační spáry slouží ke kompenzaci rozdílných rozměrů a dilatačních pohybů.

Izolační spáry



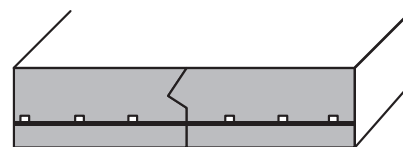
Izolační spáry oddělují potěr od ostatních stavebních konstrukcí (stěny, sloupy).

Smršťovací (dělicí) spáry



Smršťovací spáry umožňují smršťování betonu a brání vzniku trhlin při schnutí.

Pracovní spáry



Pracovní spáry se používají k přerušení denní pokládky betonové desky.

■ Tvrdost

Podklad musí být dostatečně odolný proti stlačení a promáčknutí.

Pro měření tvrdosti betonu může podlahář použít tvrdoměr.



Pokud není podklad dostatečně tvrdý, může zátěžový provoz nebo těžký náklad poškodit potěr / vyrovnávací stěrku a způsobit vznik estetických či technických závad.

■ Neporušenost

Podklad musí být na povrchu bez kontaminací, jako jsou například skvrny po uhlovodících, barvy, zbytky chemikálií nebo výkvět cementu.

Kontaminace ponechaná na podkladu může způsobit migraci barev a poškození produktu.

■ Čistota

Podklad musí být prostý jakýchkoli částic prachu a stop po fixech nebo popisovačích.

Částice prachu, škrábance a jiné nečistoty mohou způsobit vizuální vady (kopírování nerovností).



Mikrotrhliny by měly být sanovány penetračním nátěrem.

Trhliny a pracovní spáry by měly být vyfrézovány, očištěny a zcela vyplněny epoxidovou pryskyřicí zasypanou pískem.

Smršťovací spáry by měly být zcela vyplněny epoxidovou pryskyřicí zasypanou pískem.

Dilatační spáry se ošetří vloženým nebo překrývajícím profilem. Vyrovnávací stěrka a podlahová krytina je na obou stranách ukončena.

Izolační spáry se vyplní měkkým materiálem (např. polystyrenem).

3. PŘÍPRAVA PODKLADU



3.2 TYPY PODKLADU – PŘÍPRAVA

■ Nový podklad

Betonový / cementový podklad

Příprava: Základní nátěr na bázi vody + samonivelační stěrka přizpůsobená úrovni provozu.

Dřevo nebo dřevotříska / překližka

Příprava: Doporučuje se penetrace vhodná na dřevo, je možná přímá instalace nebo lze aplikovat speciální dřevovláknitou vyrovnávací stěrku. U dřevěného podkladu byste měli zkontrolovat:

- ohebnost (tloušťka – délka)
- upevnění – příčné prohnutí (otvory)
- slepené drážky a pera
- utěšňování spár (dřevěnou pastou)
- broušení smirkovým papírem (vyhlazení).

Asfaltový podklad

Příprava: Neoprenovo-vinylová penetrační emulze nebo penetrace vhodná pro asfalt + samonivelační stěrka vhodná pro asfalt.

Anhydritový podklad (vlhkost < 0,5 % CM)

Příprava: Povrch zbrousit smirkovým papírem, pak použít vhodnou penetraci nebo emulzi. Vyrovnávací potěr není nutný.

Kovový podklad

Příprava: Po důkladném očištění od zbytků oleje použijte protikorozní základní nátěr + lepidlo.

■ Starý podklad (renovace)

Teracová nebo keramická dlažba

Příprava: Nejprve se ujistěte, že dlažba pořád dobře drží na podkladu. Odstraňte povrchovou úpravu nebo utěsnění. Použijte emulgovanou penetraci a vhodnou samonivelační stěrku.

Dřevěná podlaha (lepená, neplovoucí)

Příprava: Nejprve zkontrolujte, zda jsou všechna prkna a součásti podlahy v pořádku, pevně a bezpečně upevněny. Následně aplikujte penetraci nebo vhodnou emulzi + vlákny vyztuženou samonivelační stěrku vhodnou pro dřevo.

NEDOPORUČUJE se pro HOMOGENNÍ vinylové podlahové krytiny.

■ Staré podlahové krytiny

Koberce

Příprava: Musí být zcela odstraněny a zlikvidovány. Následně aplikujte samonivelační stěrku vhodnou pro danou plochu.

Vinyl

Příprava: Doporučujeme odstranění všech starých podlahových krytin (kvůli bezpečnosti, požárním předpisům, prevenci migrace atd.) a jejich likvidaci. Poté aplikujte emulgovanou penetraci a samonivelační stěrku vhodnou pro danou plochu.

Ve výjimečných případech lze instalovat na staré kompaktní vinylové podlahové krytiny typu HO, nebo dokonce na vinylové kompozitní čtverce VCT, které jsou v dobrém stavu a dobře drží na podkladu. Tento postup je použitelný především pro malé plochy. Existují dvě možnosti: po důkladném očištění a odmaštění povrchu lze buďto instalovat podlahoviny na vrstvu akrylátového lepidla vhodného pro lepení PVC na PVC. Eventuálně je také možná aplikace vyrovnávací hmoty na bázi cementu dle doporučení výrobce.

V případě instalace na starou podlahovou krytinu musí být striktně dodržovány příslušné bezpečnostní předpisy. Prostudujte si proto veškeré související místní normy.

Pro zátěžové použití musí být staré podlahové krytiny odstraněny.

■ Podlahové vytápění

Vypněte vytápění nejméně 48 hodin před prováděním potěrů anebo instalací podlahové krytiny.

Znovu postupně začněte topit 48 hodin po instalaci (zvyšujte teplotu o několik stupňů za den).

V případě podlahového topení doporučujeme svařování vinylových čtverců za horka.

Teplota by nikdy neměla překročit maximum stanovené pro podlahové krytiny, a to 27 °C. Zajistěte, aby se po dobu instalace udržovala teplota v místnosti na hodnotě nejméně 18 °C.

3. PŘÍPRAVA PODKLADU



3.3 MATERIÁLY POTŘEBNÉ PRO INSTALACI

■ Penetrace

Různé typy:

Na bázi rozpouštědla / vody, PU, epoxidové pryskyřice.

Hlavní funkce:

- upravuje místo instalace a nadměrnou savost anebo různé povrchy podkladu
- upravuje propustnost podkladu, je-li doba schnutí příliš krátká

- zlepšuje schopnost adheze vyrovnávací stěrky k neporéznímu podkladu

Aplikace:

Obecně platí, že penetrace se nanáší štětkem nebo válečkem. Spotřeba závisí na rovinnosti podkladu: 80–120 g/m².

Striktně dodržujte pokyny výrobce.

Aplikace vyrovnávací stěrky bez předchozího použití penetrace může způsobit oddělení jednotlivých vrstev nebo vznik trhlin ve vyrovnávací stěrce.

■ Samonivelační stěrka

Definice:

Vyhlazující povrchová úprava směsí na bázi cementu určená pro vnitřní použití, která bude zakryta podlahovou krytinou.

Hlavní funkce:

- upravuje poréznost podkladu = možnost lepení bez speciální přípravy
- samonivelační schopnost zajišťující homogenní a hladký povrch

umožňuje dosažení rovnoměrné vrstvy lepidla a jeho stejnoměrné schnutí po celé ploše.

Spotřeba (průměrná):

1,5 Kg / 1 mm / m²

Vysoká zátěž = tloušťka 2–3 mm (dle země aplikace).

Striktně dodržujte pokyny výrobce

■ Lepidla

Společnost Tarkett sice může doporučit značku lepidla, avšak za uvedené produkty nenese žádnou záruku. Seznam produktů a výrobců nelze považovat za zaručený, kompletní ani aktuální.

Společnost Tarkett nenese odpovědnost v případě, že jakýkoli z těchto výrobků třetích stran nebude správně fungovat s jejími výrobky.

Za vhodnost lepidla k danému účelu a jeho aplikaci v souladu s doporučeními výrobce nese odpovědnost výrobce lepidla a podlahář.

Obecně:

Mírně savý podklad: použijte jemně ozubené hladítko (cca 250 g/m² až 300 g/m²).

Pro produkty Compact

(hladká zadní strana):
použijte špachtli **A1** (typ TKB).

Pro produkty Acoustic (zadní strana pěna): použijte špachtli **A2** (typ TKB).

Nesavý podklad:

použijte hladítko s velmi jemným ozubením (cca 150 g/m² až 200 g/m²).

- V případě stěny, Tarkolay atd.: použijte špachtli **A4** (typ TKB).

Pro ideální výsledek zkontrolujte vždy:

- kompatibilitu se spodní vrstvou podlahové krytiny (PVC, PU, juta...),
- vzhled rubové strany: drsná, hladká, vlákna, mřížka... ,
- poréznost podlahoviny (textilie, juta...),
- poréznost podkladu (propustný či ne),
- jakost / funkci (polyfunkčnost, spotřeba...).

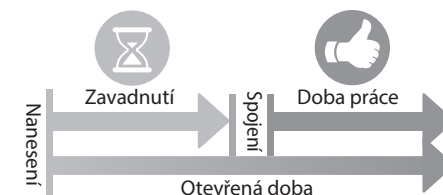
Při volbě typu lepidla a špachtle zvažte povahu podlahy, druh podkladu a podmínky. V souladu s pokyny výrobce a podmínkami na staveništi určete doby schnutí a provádění.

Pro linoleum:

Pro linoleum použijte ozubené hladítko, typ dle rubové strany. (cca 300 g/m² až 350 g/m² pro rub z juty, 200 g/m² až 300 g/m² pro rub z pěny).

- Pro produkty Compact (rub juta): použijte špachtli **B1** (typ TKB).

- Pro produkty Acoustic (rub pěna): použijte špachtli **A2** (typ TKB).



Zavadnutí = doba předtím, než lze pokládat podlahovou krytinu na lepidlo se správnou přilnavostí.

Doba práce = doba pro pokládku, válcování těžkým válcem a ořez podlahové krytiny.

Obecně platí, že aplikace lepidla se provádí pomocí ozubené špachtle (viz TKB: A1 pro Compact, A2 pro Acoustic, B1 pro linoleum) nebo válečkem (speciální lepidla)

V případě že aplikace vyžaduje zavadnutí lepidla, zkontrolujte před samotnou pokládkou, zda se již voda nebo ředidlo odpařily (zkouška prstem – suchý povrch). Jiné aplikace mohou naopak vyžadovat mokré lepení (viz pokyny výrobce), jako např. linoleum nebo LVT.

Pro zajištění dostatečné adheze musí být vždy použit těžký váleček.

Další informace o lepidlech jsou uvedeny v Seznamu lepidel doporučených firmou Tarkett.

http://professionals.tarkett.com/sites/tarkettb2b_int/files/pdf/tarkett-floor-adhesive_recommendations.pdf

4. INSTALACE

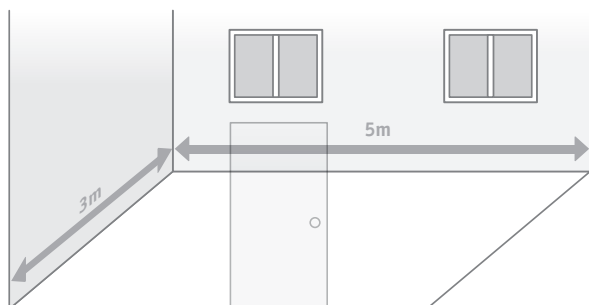
Jako vodítko si prosím prostudujte konkrétní pokyny pro instalaci u jednotlivých skupin produktů a tabulku lepidel dle výběru společnosti Tarkett.



4.1 OBECNÁ PRAVIDLA

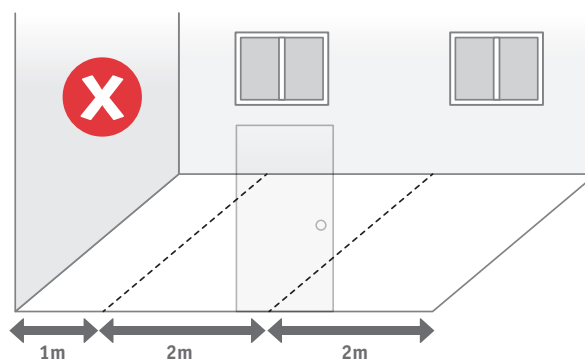
■ Pokládka – pásy

1 Rozměry místnosti



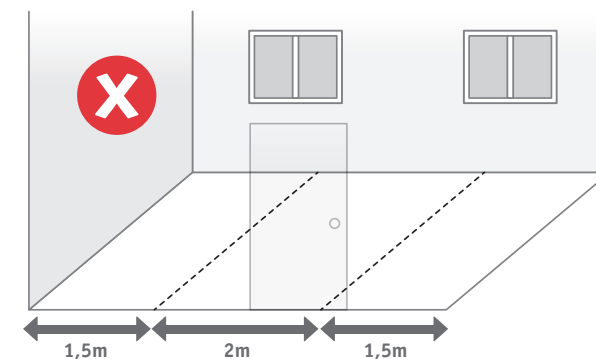
Je-li místnost přibližně čtvercová, měly by pásy probíhat souběžně s dopadajícím světlem. V dlouhých, úzkých místnostech instalujte pásy nejlépe po délce místnosti.

2 Špatné rozvržení



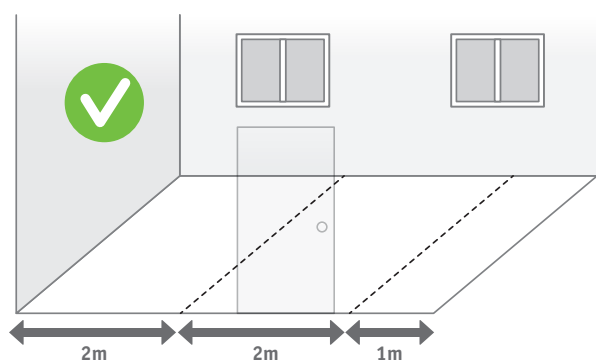
Spára umístěná u prahu dveří.

3 Špatné rozvržení

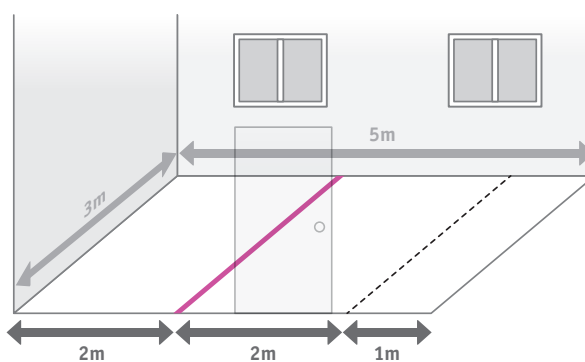


Ztráta materiálu prořezem.

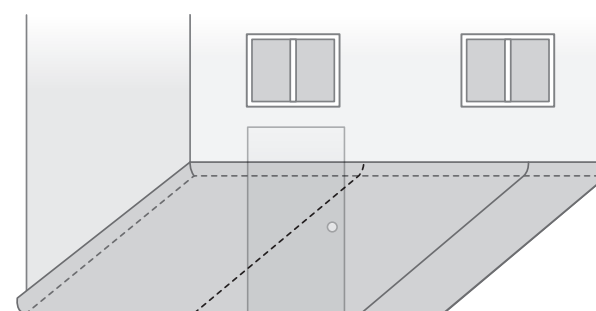
4 Správné rozvržení



5 Referenční čára



6 Příprava pásů (řezání a rozprostření)



Srovnejte hranu pásů dle referenční čáry

Úseky podlahoviny musí být nařezány na požadované délky s rezervou několika centimetrů.

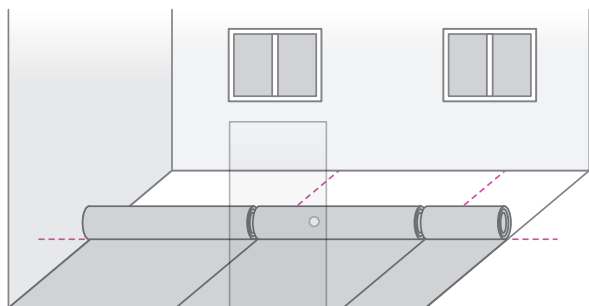
4. INSTALACE

Jako vodítko si prosím prostudujte konkrétní pokyny pro instalaci u jednotlivých skupin produktů a tabulku lepidel dle výběru společnosti Tarkett.



■ Pokládka – pásy

7 ● Vyskládání a odrolování první poloviny

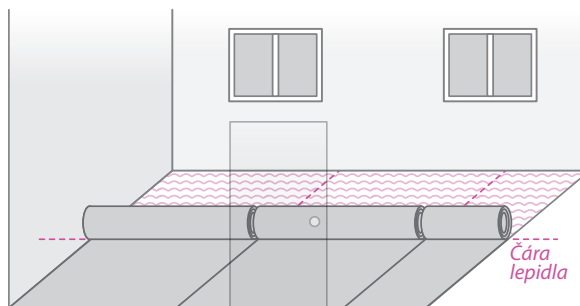


Je možno vyskládat či odrolovat



Překryvejte oba pásy, až dosáhnete spasování vzorů.

8 ● Lepení

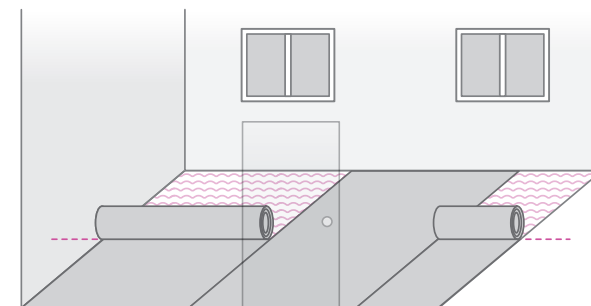


Rozetřete lepidlo vhodnou špachtlí.

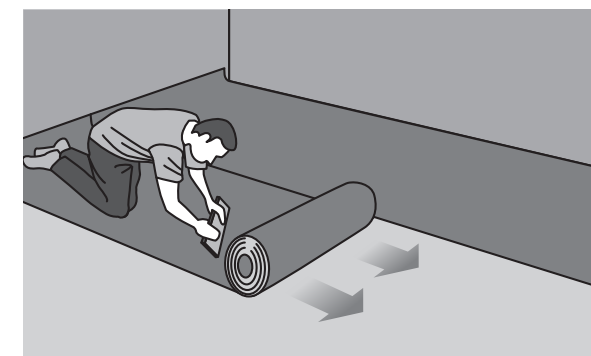


Dbejte na nanesení lepidla až po čáru. U druhé poloviny dejte pozor na to, aby nezůstalo žádné místo bez lepidla, nebo aby lepidla nebylo příliš.

7 ● První pás odrolujeme zpátky na lepidlo a přitlačíme



Při postupném odrolování pásů na lepidlo je důležité používat přitlačný korek. Tak zabráníte zachytávání vzduchu pod pásy, což by mohlo vést ke vzniku bublin.



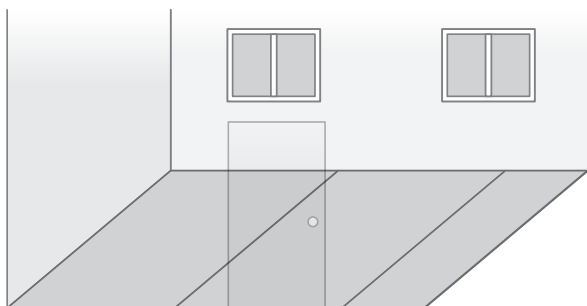
4. INSTALACE

Jako vodítko si prosím prostudujte konkrétní pokyny pro instalaci u jednotlivých skupin produktů a tabulku lepidel dle výběru společnosti Tarkett.

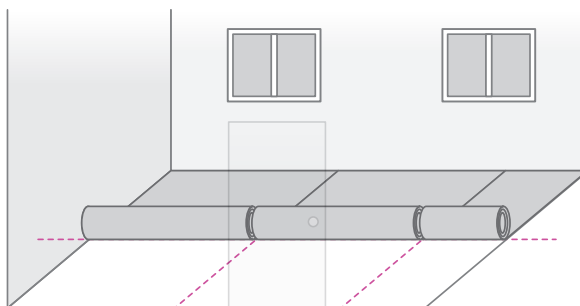


■ Pokládka – pásy

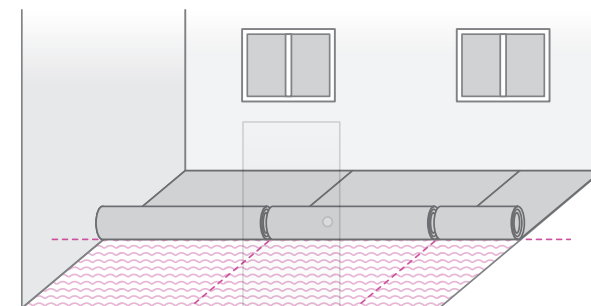
10 ● Odrolování a přitlačení dalších pásů



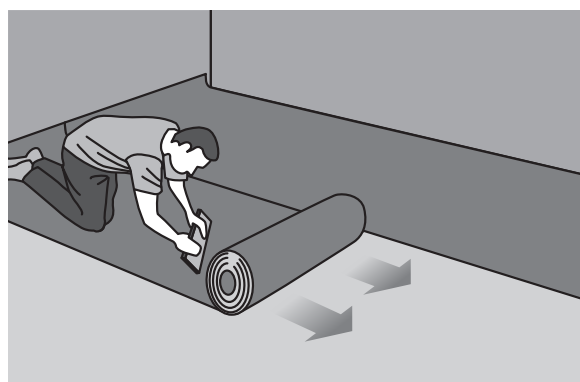
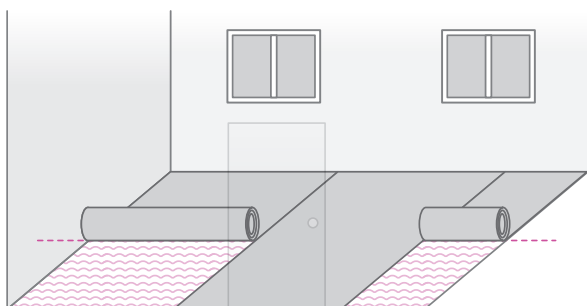
11 ● Opakujte to samé pro druhou polovinu



12 ● Lepení



13 ● První pás odrolovaný zpět do lepidla a přitlačený



Při postupném odrolování pásů na lepidlo je důležité používat přitlačný korek. Tak zabráníte zachytávání vzduchu pod pásy, což by mohlo vést ke vzniku bublin.

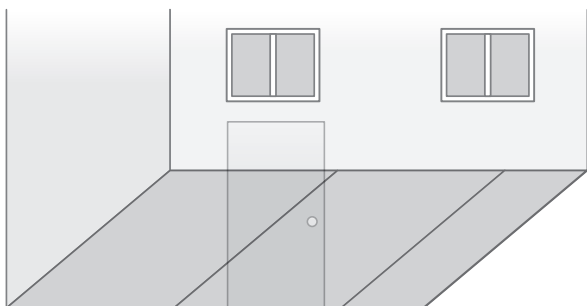
4. INSTALACE

Jako vodítko si prosím prostudujte konkrétní pokyny pro instalaci u jednotlivých skupin produktů a tabulku lepidel dle výběru společnosti Tarkett.

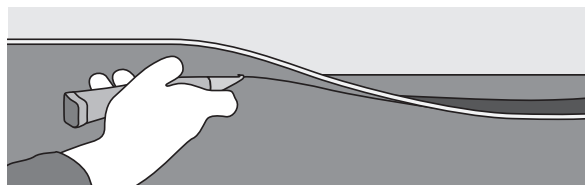


■ Pokládka – pásy

14 ● Odrolování a přitlačení dalších pásů



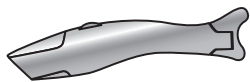
Stejný postup opakujte u druhé poloviny pásů.



Po nalepení a přitlačení může být přebytečný materiál u stěn a překážek hladce odříznut (ručně).

Nástroje pro ruční odříznutí:

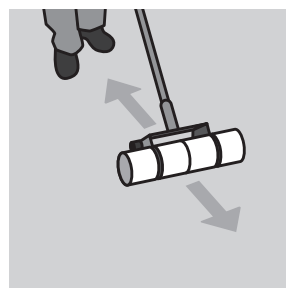
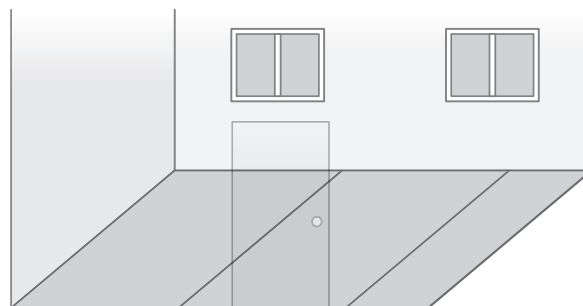
● Nůž:



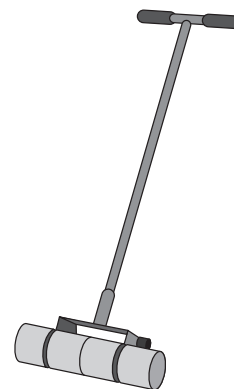
● Háčkové čepele:



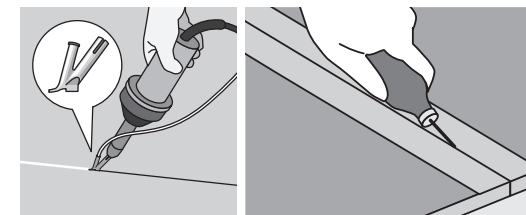
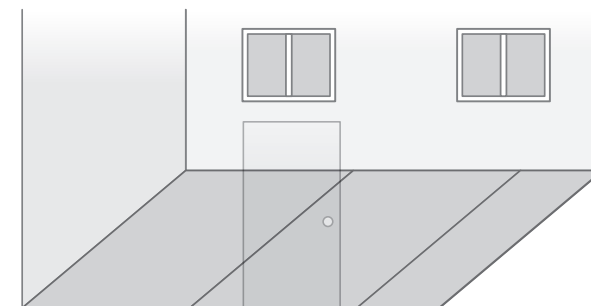
15 ● Závěrečné přitlačení



Následně použijte těžký válec (min. 50 kg), čímž zajistíte finální adhezi.



16 ● Svařování za horka či za studena



Podrobností najdete na str. 14 a 15

Zvláštnost u linolea:

- S ohledem na jutový rub vyžaduje linoleum mokré lepení. Vzhledem k jeho složení musí podlahář používat speciální nože pro odříznutí okrajů a spár. Další podrobnosti najdete v konkrétních pokynech pro instalaci linolea.

4. INSTALACE

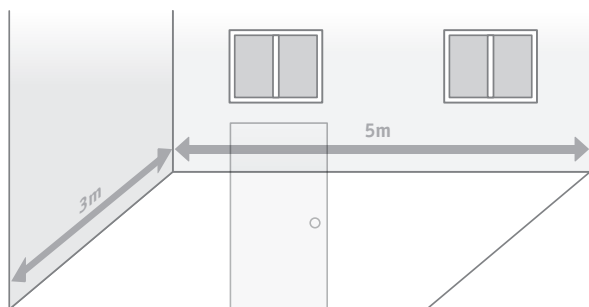
Jako vodítko si prosím prostudujte konkrétní pokyny pro instalaci u jednotlivých skupin produktů a tabulku lepidel dle výběru společnosti Tarkett.



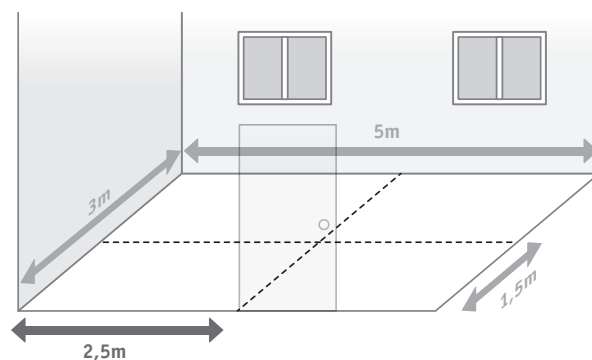
4.1 OBECNÉ ZÁSADY

■ Pokládka – čtverce

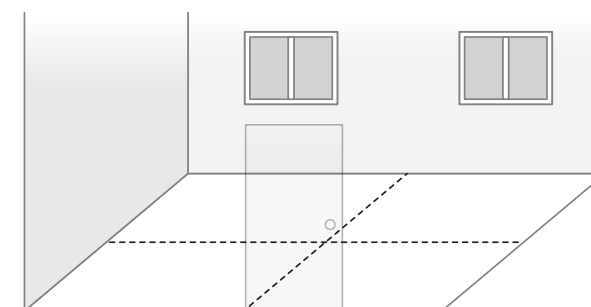
1 Rozměry místnosti



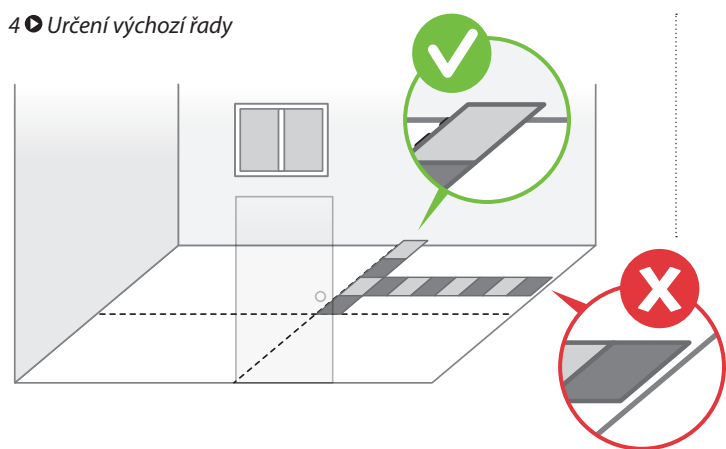
2 Rozvržení



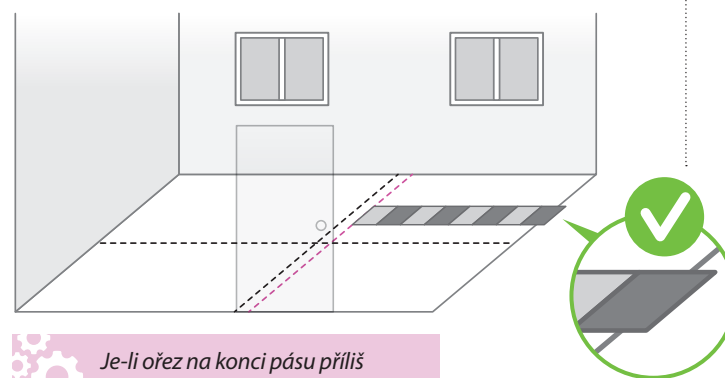
3 Referenční osy




4 Určení výchozí řady

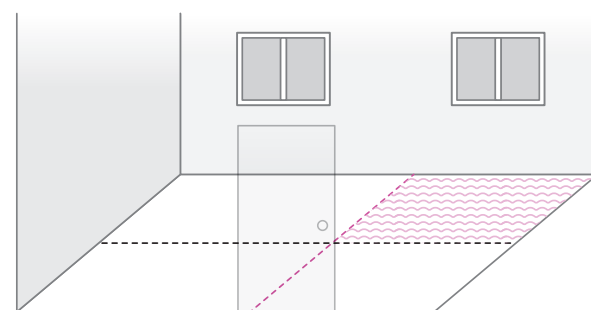


5 Referenční čára



 Je-li ořez na konci pásu příliš krátký, posuňte referenční čáru.

6 Lepení



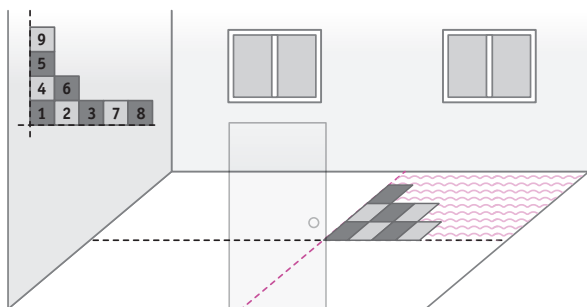
4. INSTALACE

Jako vodítko si prosím prostudujte konkrétní pokyny pro instalaci u jednotlivých skupin produktů a tabulku lepidel dle výběru společnosti Tarkett.

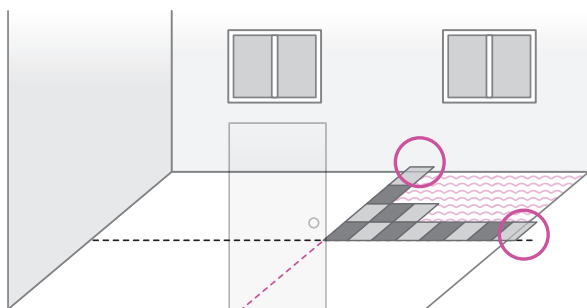


■ Pokládka – čtverce

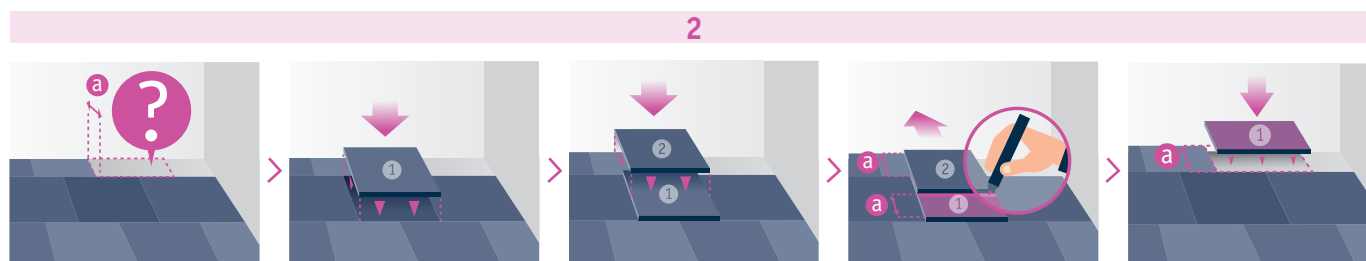
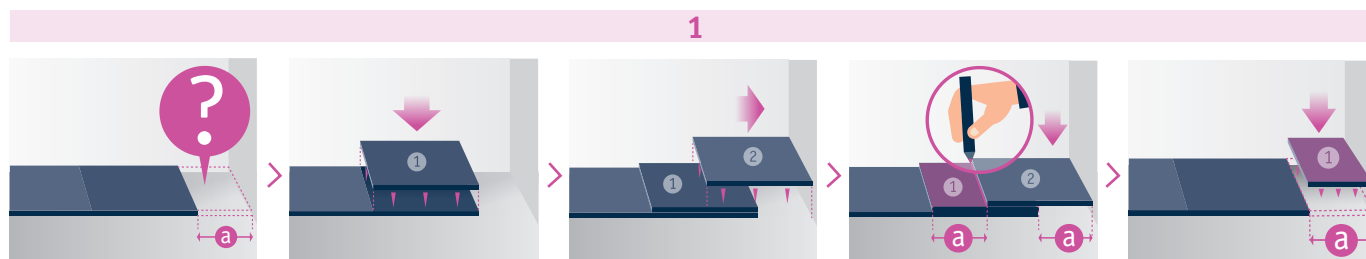
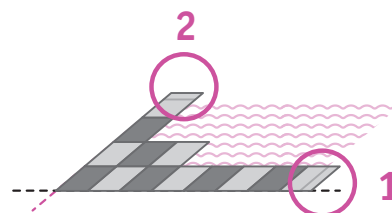
7 Kladečský plán



8 Orýsování



9 Orýsování



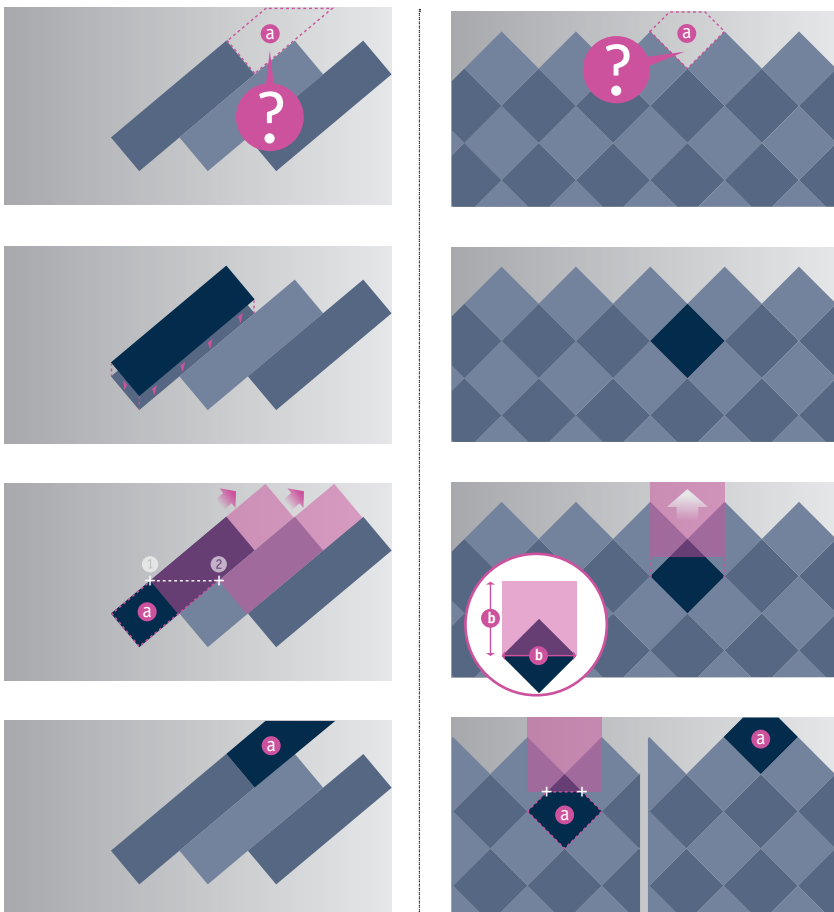
4. INSTALACE

Jako vodítko si prosím prostudujte konkrétní pokyny pro instalaci u jednotlivých skupin produktů a tabulku lepidel dle výběru společnosti Tarkett.

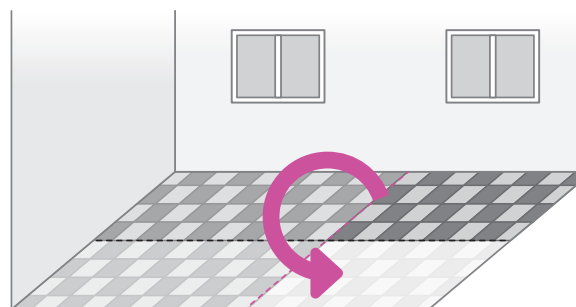


■ Pokládka – čtverce / diagonální uspořádání

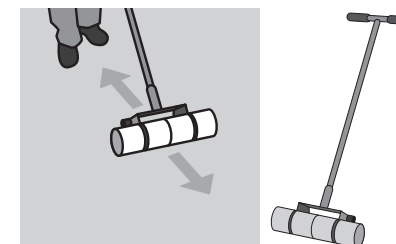
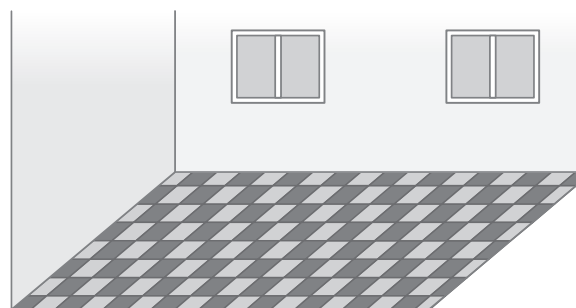
► Orysování



► Pokračujte v dalším kvadrátu



► Přitlačení celé plochy



Stejný postup zopakujte v druhé polovině místnosti. Následně použijte těžký válec (min. 50 kg) pro zajištění finální adheze.

4. INSTALACE

Jako vodítko si prosím prostudujte konkrétní pokyny pro instalaci u jednotlivých skupin produktů a tabulku lepidel dle výběru společnosti Tarkett.

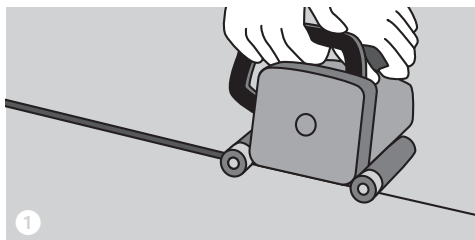


■ Svařování spojů

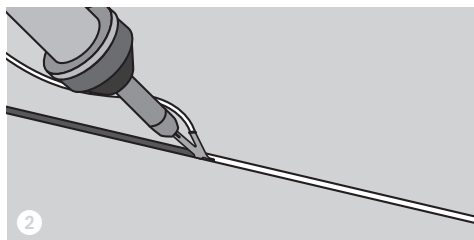
Podle použitého výrobku a typu místnosti můžete spáry svařovat buďto za horka (všechny typy podlahovin), nebo za studena (pouze PVC HE). Ošetření spojů závisí na typu místnosti. Ověřte si v místních normách, jaký druh ošetření spáry je přijatelný / požadovaný.

Svařování za horka (min. 24 hod. po instalaci):

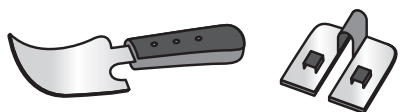
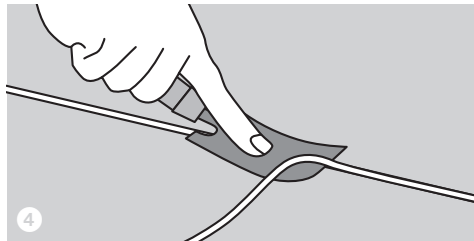
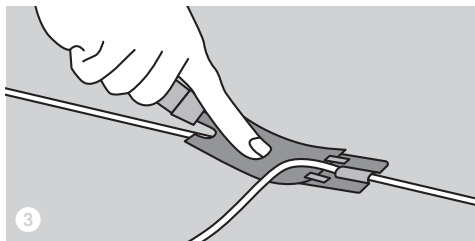
► Drážkování



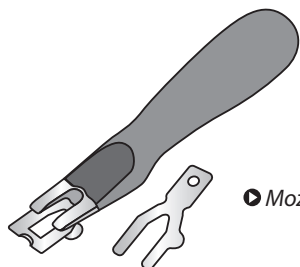
► Svařování



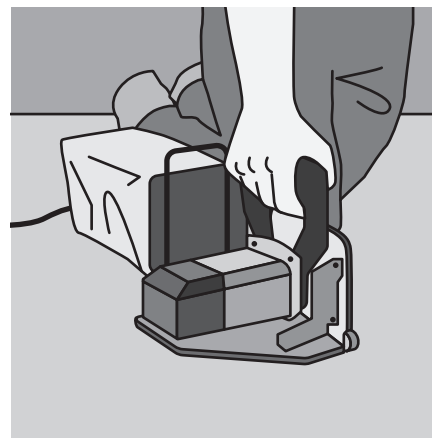
► Seříznutí (2x)



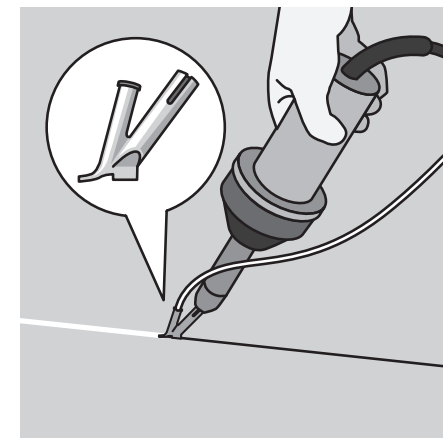
► Měsíkový nůž



► Mozart



► Drážkovací frézka

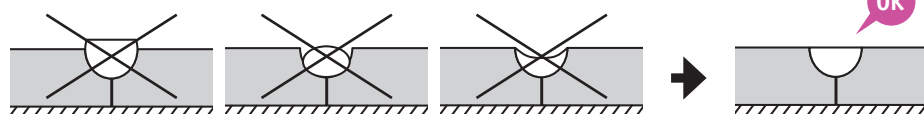


► Horkovzdušná svařovací pistole + tryska

Souhrnná tabulka parametrů svařování

Podlahovina	Mezery mezi produkty	Drážka	Hloubka	Tryska	T °C	Rychlost	Doporučené seříznutí
HO	Kreditní karta 0,8 mm		2/3 tloušťky pro Compact, až k pění pro Acoustic, až k jutě, pro linoleum max. 2,5 mm	Tryska speed	350–400 °C	± 2 bm/min	0,5 pro Compact a 0,7 pro Acoustic
HE	0						
LI	Kreditní karta 0,8 mm			Otevřená tryska	500–550 °C		Podlahovina

Výsledný svar po seříznutí



! Teplotu, rychlost a přítlak vždy upravte dle konkrétní situace.

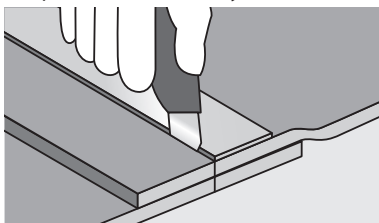
4. INSTALACE

Jako vodítko si prosím prostudujte konkrétní pokyny pro instalaci u jednotlivých skupin produktů a tabulku lepidel dle výběru společnosti Tarkett.



Svařování za studena (min. 24 hod. po provedení instalace):

► Překryjte podlahovinu přes sebe a prořízněte obě vrstvy



- Provádějte 24 hod. po instalaci.
- Oba přesahy odřízněte podél kovového pravítka jedním nebo dvěma řezy (v případě velké tloušťky).

! **Výsledkem by měla být velmi úzká spára.**

- Upevněte speciální maskovací pásku, vycentrujte ji nad prořezanou spárou a pak ji prořízněte ve spáře pomocí kolečkového nože.

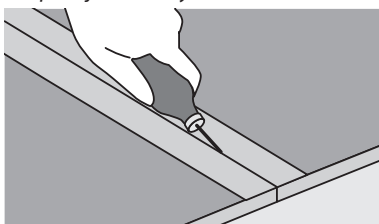
- Aplikujte tekutinu pro studený svar. Jehlu přitom vtláče hluboko do spáry.

! **Pozor: přesvědčte se, že po celé spáře aplikujete dostatek tekutiny.**

- Po 10 minutách by tekutina na maskovací pásce měla zaschnout. Opatrně odstraňte pásku směrem dozadu.

! **Spára je pochozí za 24 hod.**

► Aplikujte studený svar



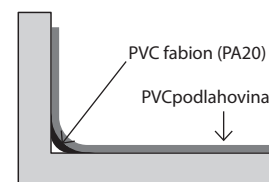
4.2 SPECIÁLNÍ PRODUKTY

Pro linoleum, vodivou podlahovinu, schody a podlahovinu pro mokré místnosti použijte příslušné konkrétní návody k instalaci.

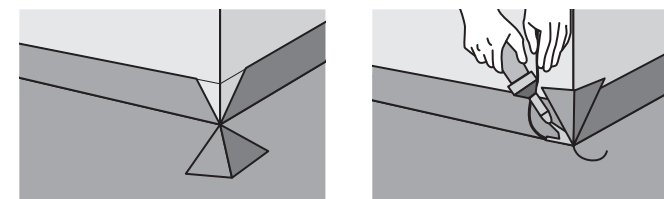
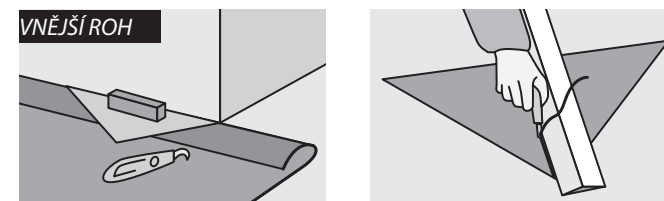
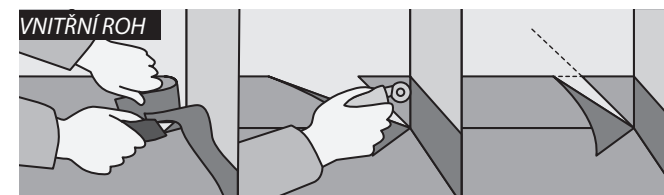
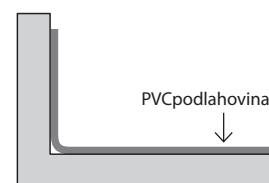
4.3 PROVÁDĚNÍ FABIONŮ

Ve zvláštních případech (vlhké prostory, nemocnice...) může být provádění fabionů povinné.

► S náběhovým profilem



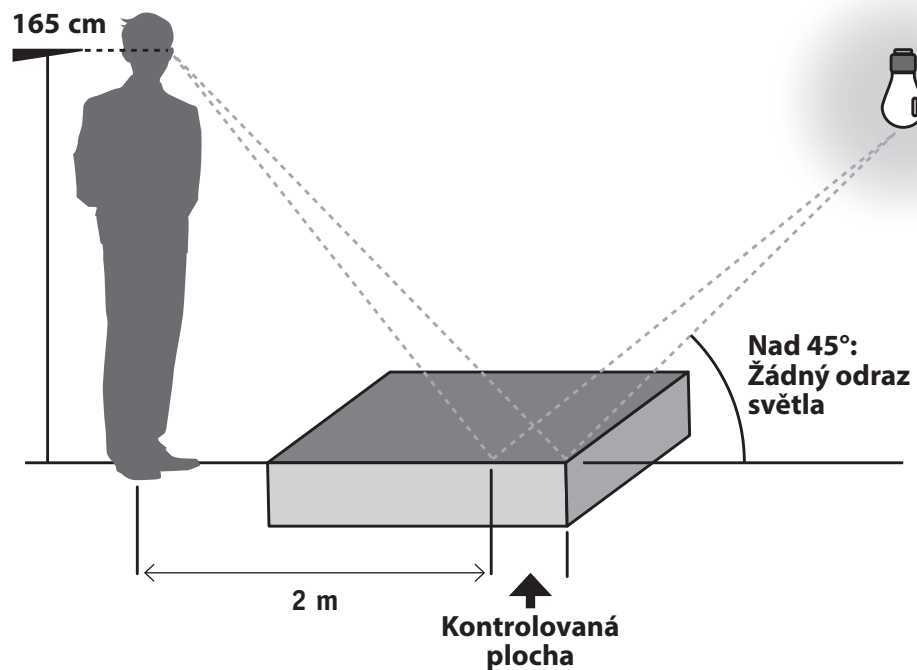
► Tvarováním za tepla



4.4 PŘÍSLUŠENSTVÍ

Pro ukončování instalace je k dispozici řada příslušenství: schodové profily a lemy, výstražné pruhy a značky, stěnové profily, sokly...

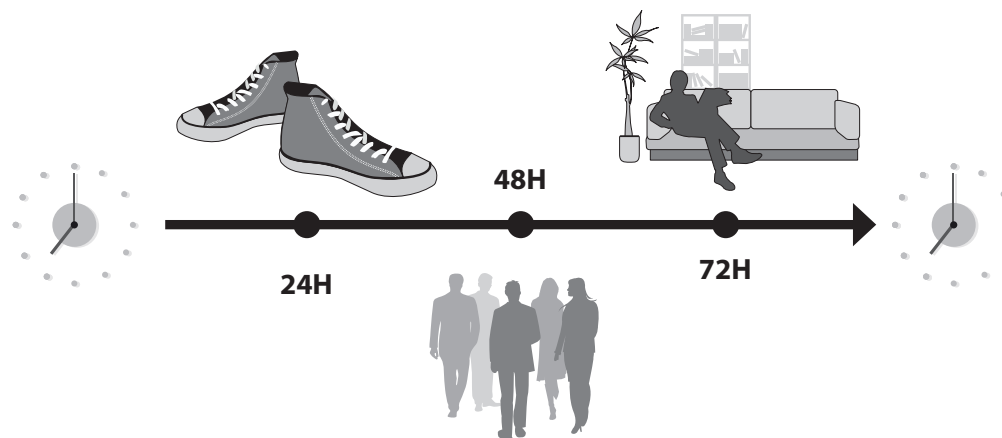
5. KONTROLA (dle DTU 53.2 P1-1)



6. PO INSTALACI



- Očistěte pracovní plochu od veškerých samolepících značek, skvrn a prachu.
- Chraňte plochu před znečištěním.
- Pro normální provoz lze plochu zpřístupnit za 48 hodin od provedení instalace, nábytek nastěhujte až za 72 hodin od provedení instalace.



7. DŮLEŽITÉ INFORMACE



	Linoleum	PVC HE	PVC HO
Doprava a skladování			
Doprava a vykládka	Doprava: - nákl. auto: vodorovně (3 role max.) - kontejner: svisle - vykládka: velmi opatrně (role by neměly spadnout)	Doprava: - nákl. auto: vodorovně (3 role max.) - kontejner: svisle - vykládka: opatrně	Doprava: - nákl. auto: vodorovně (3 role max.) - kontejner: svisle - vykládka: opatrně
Manipulace	Rudl	Rudl	Rudl
Doprava a vykládka	Svisle Zachovat viditelné štítky! Aklimatizace 48 hod.	Do 2 m: svisle, nad 2 m: vodorovně Zachovat viditelné štítky! Aklimatizace 48 hod.	Do 2 m: svisle, nad 2 m: vodorovně Zachovat viditelné štítky! Aklimatizace 48 hod.
Instalace			
Nářadí	Speciální nářadí: dlouhý prořezávač, prořezávač spár, odřezávač okrajů, kladívko na linoleum, špachtle B1 pro Compact a špachtle A2 pro Silencio	Špachtle A1 pro Compact a A2 pro Acoustic	Směs linolea a PVC HE. Můžete použít stejné nářadí jako u obou produktů, špachtle A1
Příprava podkladu	Stejná příprava, viz normy platné v příslušné zemi		
Podmínky pro podklad	Stejné podmínky, závisí na příslušné zemi, nikoli na produktu (maximální vlhkost ve Francii CCM 4,5 %, mezinárodně 2 %)		
	Min. 18 °C v místnosti Min. 15 °C podlaha	Min. 15 °C v místnosti Min. 10–12 °C podlaha	
Podmínky pro místnost	Vlhkost v místnosti 35 až 65 % (pro akrylové lepidlo)		

7. DŮLEŽITÉ INFORMACE



	Linoleum	PVC HE	PVC HO
Instalace			
Instalace	Viz detailní pokyny k pokládce linolea	Těsně od kraje ke kraji, při poškození nebo při překrytí přeřezání kolečkovým nožem (tzv. dvojitý řez).	Kombinace pokynů pro pokládku linolea a PVC HE, můžete použít stejný postup instalace jako u obou produktů.
Pokládka	Stejný směr pokládky (kromě vzoru Elle), žádné fabiony na rozhraní podlaha / stěna, role: ≤ 32 bm pro Compact a ≤ 30 bm pro Silencio. Opatrně od stěny ke stěně.	Navzájem opačný směr pokládky kromě vzorů dřeva (ne bambus), role: 23 bm. Jednoduše od středu místnosti.	Kombinace pokynů pro pokládku linolea a PVC HE, můžete použít stejný způsob pokládky jako u obou produktů (v závislosti na místnosti).
Řezání	Předřezat dlouhými a společnými řezy + řezání háčkovou čepelí.	Řezání rukou podél stěny pomocí háčkové čepelce	Kombinace pokynů pro pokládku linolea a PVC HE, můžete použít stejný způsob pokládky jako u obou produktů (v závislosti na místnosti).
Lepení	Compact: mokré lepení s lepidlem pro linoleum, špachtle B1 / Silencio: standardní lepení s lepidlem pro PVC, špachtle A2.	Lepidla pro PVC, špachtle A1 pro Compact a A2 pro Acoustic, zkouška prstem pro kontrolu zavadnutí.	Lepidla pro PVC, špachtle A1 pro Compact, zkouška prstem pro kontrolu zavadnutí.
Svařování	Svařovací šňůra pro linoleum (lepení za tepla), minimálně 500 °C, hloubka drážky 2 až 2,5 mm, speed tryska pro linoleum, dvojitý řez (seříznutí) šňůry, poprvé po 5 minutách a podruhé po vychladnutí šňůry.	Svařovací šňůra pro PVC, 400 °C, horkovzdušná tryska speed, hloubka drážky 1,5 mm, dvojitý řez svařovací šňůry (bezprostředně a po 5 minutách).	
První čištění	Závisí na ochraně podlahy a jejím znečištění. Používejte vodu s neutrálním čisticím prostředkem, skvrny odstraňte vhodným chemickým výrobkem, dodržujte pokyny firmy Tarkett týkající se údržby.		